

# 補強パイプ取り付け金具

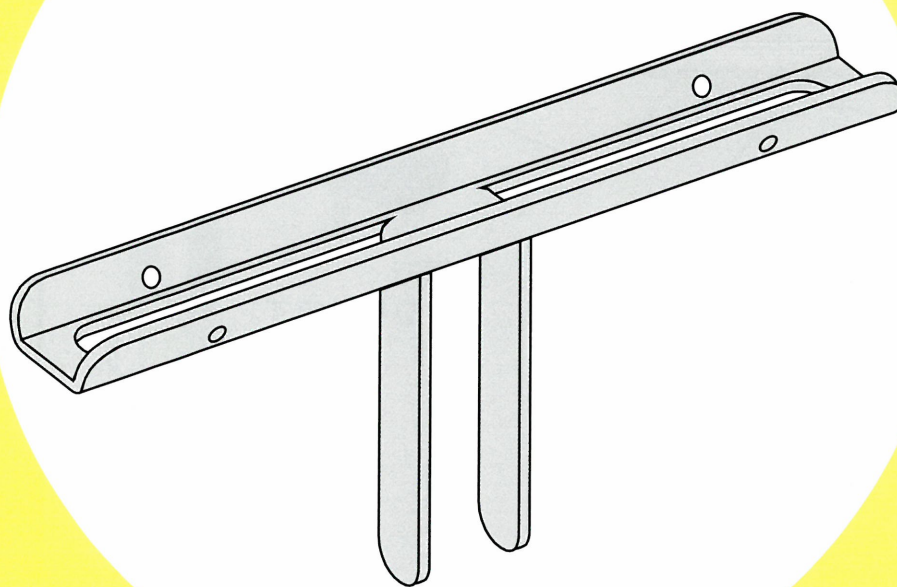


# スノポー®

SNOPOW



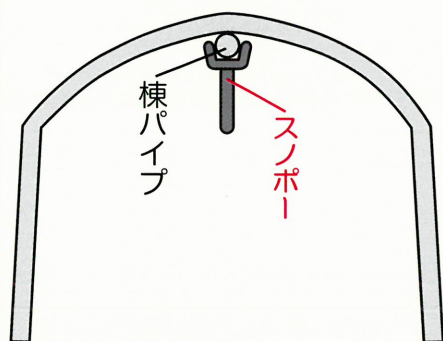
雪で潰れるその前に



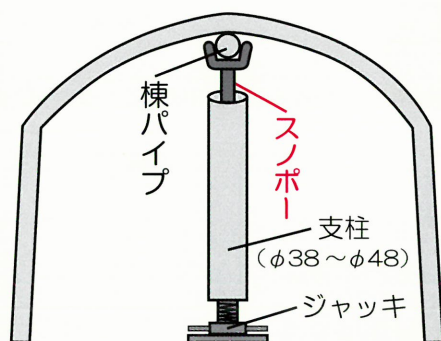
## 【取り付けイメージ】

現在、ご使用中のハウスにも取り付け可能です。

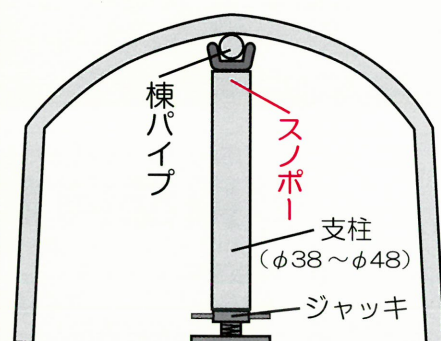
- ①ハウスの棟パイプに『スノポー』を取り付けます。  
雪の心配がない時はこの状態で使用します。



- ②『スノポー』に支柱を差し込みジャッキをかませます。



- ③支柱を垂直にたたせて、ジャッキアップをします。しっかり固定して完成。



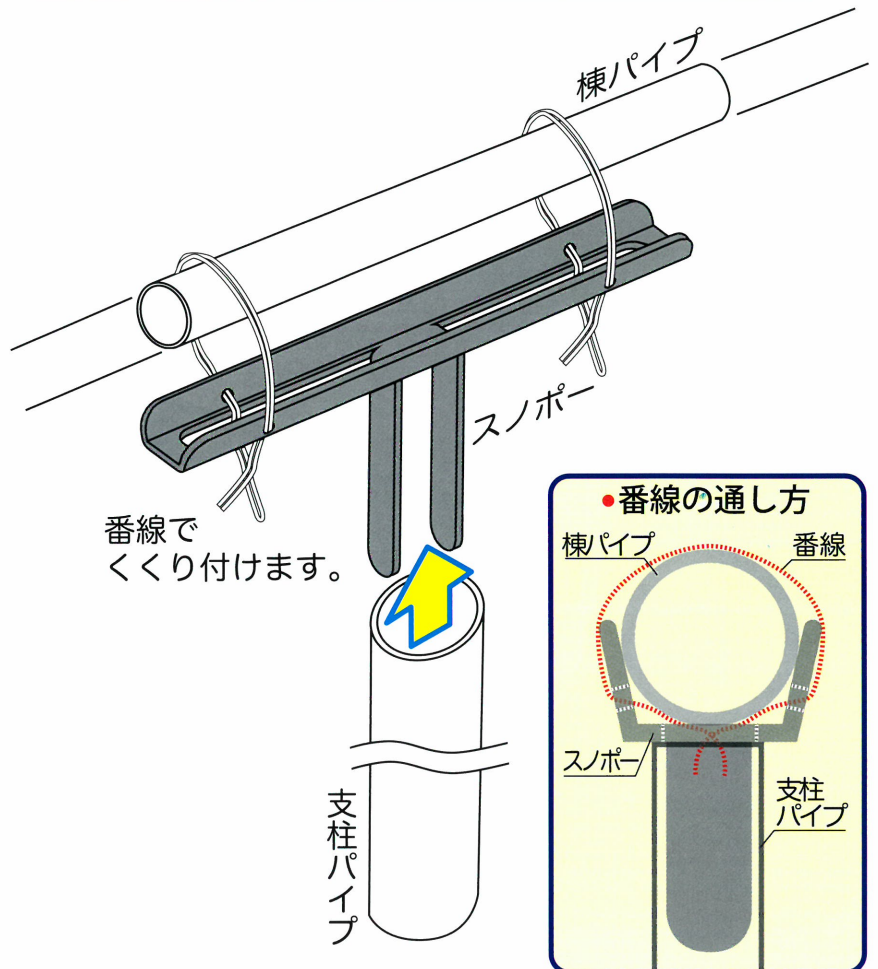


# 補強パイプ(つっぱり棒)取り付け金具

# スノポー®

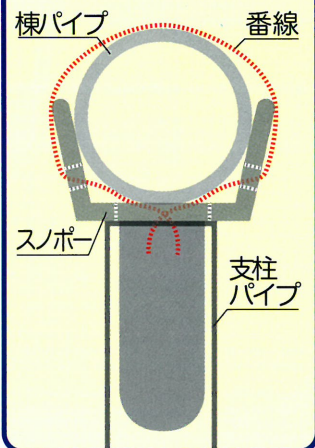
SNOPOW

普段はスノポーを棟パイプにくくり付けておき、いざという時に支柱パイプを差し込み、ジャッキで固定してハウスをささえます。



番線で  
くくり付けます。

## ● 番線の通し方



棟パイプ	φ19.1~φ31.8mm
支柱パイプ	φ38.1~φ48.6mm
番線	φ1.2~φ2.0mm

◎ 番線、支柱パイプ、ジャッキは別途ご用意ください。

応援したい...農業が好きだから  
**東都同業**

<https://www.toto-vp.com/>

本社 東京都中央区京橋1-6-1三井住友海上テコビル  
〒104-0031 電話(03)3566-0210(代)

大阪支店 大阪市浪速区湊町1-4-38 近鉄新難波ビル  
〒556-0017 電話(06)6646-1010(代)

九州事業所 佐賀県鳥栖市藤木町若桜1-16  
〒841-0048 電話(0942)90-1010(代)

仙台営業所 仙台市青葉区大町1-4-1明治安田生命仙台ビル  
〒980-0804 電話(022)726-1010(代)

代理店