

安心して使える OKマークの押出異型品

玄関・出入口・駐車場などの融雪に威力を発揮!!

OK式融雪ホース

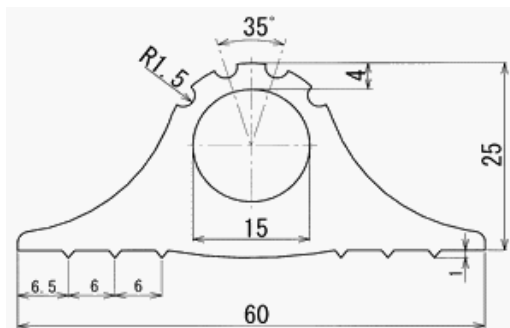
水道ホース用



特長

特殊配合高弾性塩ビ樹脂の使用で耐寒性・耐摩耗性・耐候性に優れ、軽自動車の荷重にも耐えられる水道ホース 15mm、18mmに接続が可能で簡単設計!

形状図



ホース径 15mm、18mm 両方に接続可能
蛇口と続けて、栓をひねればOK!

散水したくない穴は、付属の止水ピンで止めて下さい
穴は200mmピッチの千鳥。

用途

玄関・出入口・駐車場の融雪
通路・歩道の融雪
工事現場などの埃防止の散水

製品規格

定尺	穴数	ピン数	梱包	セット付属品
5M	25	13	5	15・18mm共用継手 止水栓 ホースバンド 止水用ピン
10M	50	25	3	



使用上の注意!!

気温 0℃以下の場合、融雪水が凍結する可能性があり、ご注意ください
散水量は、0.5L/分/穴です。10Mで 25L/分の水量となります
20M以上は、水道水では水量不足となり、先端部の散水が極端に落ちます
水量不足の場合は、井戸ポンプなどで水量を確保して下さい
接続する場合は、先端部を切り落とし継手を捻じ込んで下さい
不要の穴は、付属の止水ピンで止めて下さい

材質特性 (弊社テスト値)

試験項目	試験値
硬度 Hs	70
100%モジュラス Mpa	9.5
引張強さ Mpa	22
伸び %	410
耐寒性 °C	-45



融雪用ホース 5M

付属品



15・18共用継手



止水栓



止水ピン



ホースバンド



越が谷プラスチック株式会社

〒342-0050 埼玉県吉川市栄町844
TEL: 048-982-2071 FAX: 048-981-4549
E-mail: ok-hose@koshipla.com

取扱店