

暖房専用 施設園芸用ヒートポンプ

誰でもヒートポンプ

EHP61



ハウスカオンキ
取付型
EHP61



室外機



単体使用型
EHP61C

簡単&効果抜群の暖房費対策



＼ハウス農家を応援する／ 誰でもヒートポンプ3つの特長 (EHP61の場合)

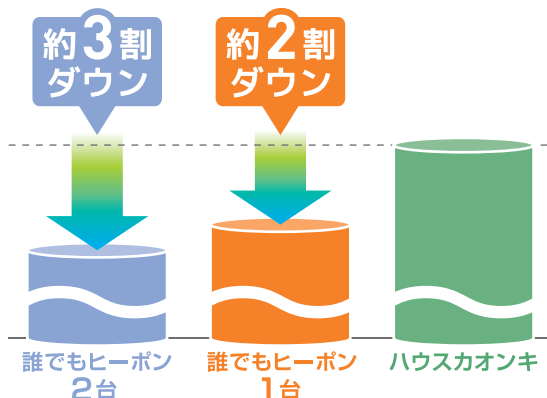


1 省エネ

暖房コストの変動は気象条件と並ぶ深刻なリスク要因です。「誰でもヒートポンプ」なら、価格変動の激しいA重油の使用をなるべく抑え、暖房コストを安定的に低減。強い農業経営をサポートします。

試算条件	A重油	価格100円/リットル
	電力料金	11.80円/kWh <small>※九州電力の低圧季節別時間帯別電力で昼間・夜間の加重平均、基本料金含む。</small>
	管理温度	15℃の場合

ランニングコスト比較



2 省スペース

今お使いのハウスカオンキに取り付けて使えるので、新たに機器設置スペースを設ける必要はありません。(EHP61の場合)

送風ファンを共用するので
電気代もお得です！



3 大風量

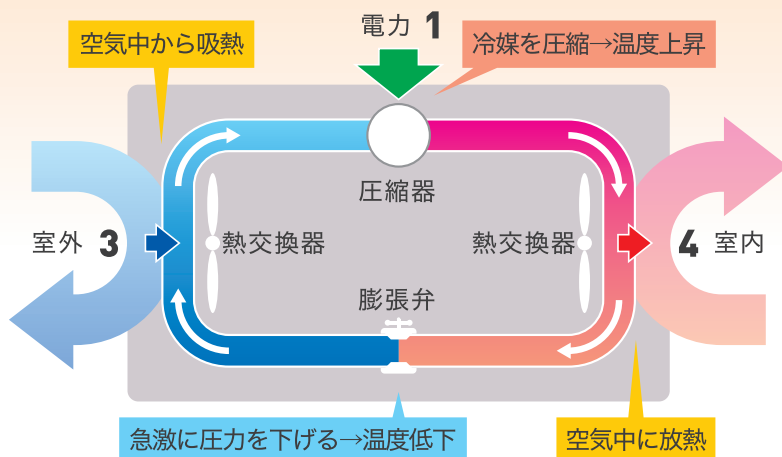
- ✓ ハウス内をムラなく効率的に加温できます。
- ✓ ハウスカオンキの送風機を利用しているので、これまで通りの大風量。
- ✓ ハウスカオンキに取り付けて使えば、新たなダクトの敷設は不要です。(EHP61の場合)

注) 規定のダクト数以下で使用の場合、効果が低減します。

ヒートポンプのしくみ

少ない投入エネルギーで
空気中などから熱をかき集め、
大きな熱エネルギーとして利用する
技術のことです

このとき必要なエネルギーは圧縮機を稼働させる電力だけ。投入エネルギーを1とした場合、3~4の熱エネルギーを得ることができます。高効率なシステムのため、エアコンや冷蔵庫など身の周りの家電製品にも省エネ・CO₂対策として広く利用されています。

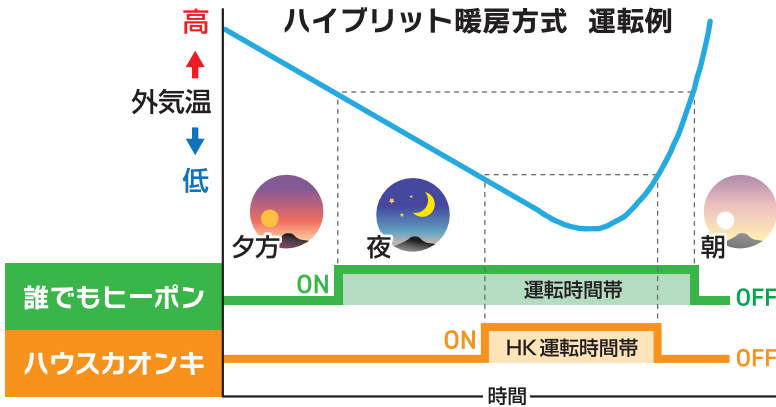


＼ ハウスカオンキ併用！ ／

長所を活かして断然おトクに!!

ハイブリッド運転がオススメ!

ハイブリッド基板を使用すると、ハイブリッド運転が可能に!
ハウスの暖房を、ヒートポンプをメインとし、温風暖房機を併用する制御にすることで燃料費を格段に節約できます!



ヒートポンプ稼働の電気代

安

ハウスカオンキ稼働の燃料代

高

ヒートポンプを優先的に運転することで燃料費の大幅な節約が可能に!

お好みに合わせた「誰でもヒーポン」運転方法をご紹介します!

※EHP61：ハウスカオンキ取付型の場合



	連動運転	ハイブリッド運転	暖房除湿運転	省エネ効果
その1 ハウスカオンキと連動運転	○	×	×	○
その2 省エネハイブリッド制御基板で制御	×	○	×	◎
その3 統合環境制御盤MC-6001または省エネハイブリッド制御盤で制御	×	○	○	◎

ハウスカオンキ取付可能対象機種一覧

ハウスカオンキ送風機数と同数の EHP が取付可能

以下の機種を除き全機種対応可能 [HK20・22型 TE(上吹き)タイプ/150系には取付不可]



型 式	150系 (HK-15XX)	下吹出型 (TC)	上吹出型 (TE)	低床型 (TF)
20型 (グレー) ※1	×	○	×	○
22型 (グレー) ※1	×	○	×	○
25型 (グリーン)	×	○	○	○
27型-27V型 (オレンジ)	×	○	○	○
HK30・30V型 (ホワイト)	—	○	○	○

○ ……取付可能

× ……取付不可

※1 ……オプション品(パイパス塞ぎ板セット)が必要です。

仕様表 仕様表内()内の値は、単体で使用する「EHP61C」のもので。

名称		施設園芸用ヒートポンプ	
型式		EHP61 (EHP61C)	
		室内機 EHP61N (EHP61C-N)	室外機 EHP61G
冷媒		R410A	
電源		AC200V 三相 50Hz/60Hz	
定格暖房能力 ^{注1}	kW	15/18	
消費電力	kW	3.4/4.4 (4.0/5.2)	
COP ^{注2}		4.4/4.1 (3.8/3.5)	
運転電流	A	14/15 (17/19)	
運転力率	%	70/85 (68/79)	
使用温度範囲	°C	7~30	
始動電流	A	80/80	
最大電流	A	20/23 (23/28)	
送風機	風量	ハウスカオンの送風機を使用 風量 (65/80) 電動機 (600/900)	118/139 (62.7) 400×2 (400)
	電動機出力		
圧縮機電動機出力	kW	—	3.7
補助電熱器	kW	組込不可	—
エアフィルタ	—	ポリプロピレン繊維製フィルタ	—
外形寸法 ^{注3}	mm	H410×W676×L880 (H1195×W941.6×L985)	H1155×W970×L383
製品質量	kg	20 (100)	118
付属品		操作盤 EHP0B、取扱説明書、工事説明書、配管固定金具	
冷媒配管	液配管	mm	室内機接続 φ9.52 (フレア接続) 室外機接続 φ9.52 (フレア接続)
	ガス配管	mm	室内機接続 φ15.88 (フレア接続) 室外機接続 φ15.88 (フレア接続)
	長さ制限	m	40 以内
	高さ制限	m	15 以下
冷媒量		R410A 出荷時 3.6kg(15m 分) 追加量：15m を超える場合 60g/m	
法定冷凍能力	トン	1.92/2.32 (高圧ガス保安法に基づく手続きは不要)	
設計圧力	MPa	高圧部：4.15 低圧部：2.21	

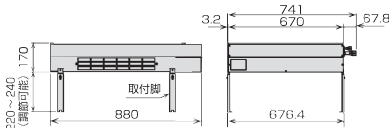
誰でもヒートポンプ EHP61 を電源周波数 50Hz で使用する場合、別売品の送風機増速盤(製品型式：EHPFC)が必要です。ハウスカオンキ HK30 シリーズに取り付ける場合は、送風機増速盤(製品型式：EHPFC)は不要です。※4

注記

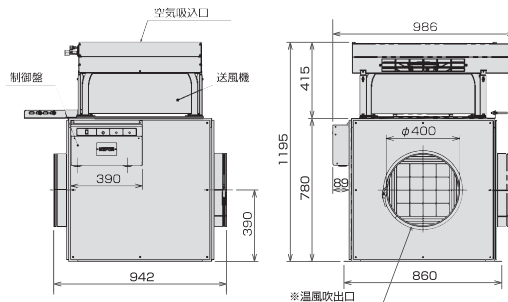
- ※1. 定格暖房能力および電気特性は、適正冷媒量において下記の(社)日本施設園芸協会価格付暖房定格条件により運転した値です。室内：15°CDB、室外：7°CDB、6°CWB(DB: 乾球温度、WB: 湿球温度)
- ※2. COP は、ハウスカオンの送風機の消費電力を含まないときの値です。
- ※3. 高さ×幅×奥行 を示します。
- ※4. 50Hz 地区でハウスカオンの下限風量を確認するために必要となります。
- ※5. 上記表中で「/」で示す表記は、電源周波数 50Hz/60Hz の値を示します。

外形寸法図

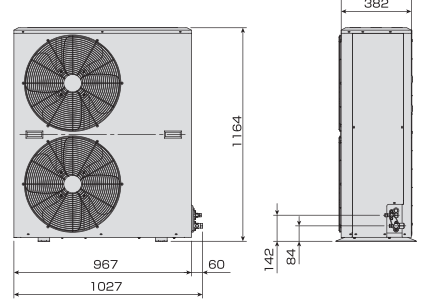
EHP61



EHP61C



室外機 (EHP61/EHP61C 共通)



定期点検契約のおすすめ

この製品は、良好な状態を保つことで、性能を十分に発揮することができます。そのためには、定期的な保守点検が必要です。専門技術員が定期点検業務をお引き受け致します。詳しくは最寄りの弊社営業拠点までお気軽にお問い合わせください。

海外でのご使用について

本製品は日本国内専用です。海外各国の安全規格や規制に準拠しておりませんので、本製品を日本国外で使用された場合、弊社は一切の責任を負い兼ねます。また、弊社は本製品に関して海外での保守サービスおよび技術サポート等は行っていません。



安全に関するご注意

製品を安全にお使いいただくために、付属の説明書の注意事項に従い正しく施工しご使用ください。

■ 製品の仕様およびデザイン等は改良のため予告なく変更する場合があります。

みんなが豊かな生活に

ネポン株式会社

www.nepon.co.jp

取扱店

営業サービス統括部 〒243-0215 神奈川県厚木市上古沢 411
TEL 046-247-3269 FAX 046-248-6317

営業所	TEL	FAX	営業所	TEL	FAX
札幌	011-783-8151	011-783-2751	大阪	06-6310-6315	06-6310-6317
盛岡	019-661-6131	019-661-7531	広島	082-850-2155	082-874-3567
仙台	022-251-4791	022-251-4112	高松	087-867-7100	087-867-7150
さいたま	048-664-1268	048-664-1224	高知	0887-56-0510	0887-56-0512
南関東	046-247-3184	046-247-6296	福岡	092-921-6100	092-921-6104
新潟	025-234-2185	025-265-7977	長崎	0957-52-1071	0957-52-1072
松本	0263-26-0514	0263-26-0579	熊本	096-389-1800	096-389-1810
静岡	054-261-8234	054-261-3874	南九州	0985-55-2121	0985-55-2122
名古屋	052-777-0700	052-777-0020	鹿児島	099-263-4188	099-263-4177

本社 東京・渋谷 工場 厚木

2024年07月発行 ©
043167000