

安心して
使える **OKマークの押出異型品**

玄関・出入口・駐車場などの融雪に威力を発揮

OK式融雪ホース 水道ホース用

散水ホース15mm,18mm,両方に接続可能
蛇口とつなげて栓をひねればOK



気温0℃以下の場合 融雪水が凍結し歩行などに危険ですのでご注意ください

特長

- ★ 特殊配合高弾性塩ビ樹脂の使用で、耐寒性・耐摩耗性・耐侯性に大変優れており、自動車の荷重にも大丈夫
- ★ 水道ホースに接続して使用
ホース径は、15mm・18mmどちらも可能

製品規格	定尺 M	穴数	ピンの数
	5M	25	13
	10M	50	25

通水量 0.5ℓ/分/1穴

セット内容	付属品
	散水ホース継手 止水栓 ホースバンド 止水ピン

標準物性

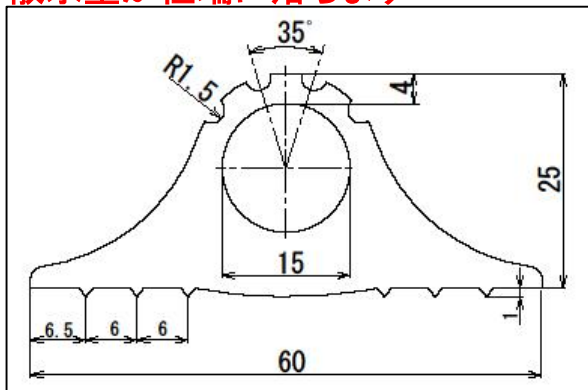
硬 度	70
100%モジュラス	9.5 Mpa
引張強さ	22.0Mpa
伸 び	410%
耐 寒 性	-45℃

上記は試験値であり保証値ではありません

穴は、200mmピッチで千鳥に開けております
散水したくない穴は止水ピンで止水して下さい



20M以上は、水量不足となり、先端の散水量が極端に落ちます



越が谷プラスチック株式会社

〒342-0050 埼玉県吉川市栄町844

TEL: 048-982-2071 FAX:048-981-4549

E-mail : ok-hose@koshipla.com